

**ATS by Michel Charlot**  
Datenblatt  
Fact sheet

**FAUST**

# Michel Charlot



Michel Charlot (\*1984) ist ein Schweizer Industriedesigner. Nach seinem Abschluss an der Ecole Cantonale d'Art de Lausanne (ECAL) arbeitete er für Jasper Morrison Ltd., gründete 2011 sein eigenes Büro und begann Produkte für Unternehmen wie NAVA Design, L&Z, Belux und Vitra zu entwickeln. Sein Ziel ist es, kostenorientierte und selbstverständliche Produkte zu entwerfen in ständigem Streben nach Effizienz in Konzeption, Produktion und Design. 2013 wurde sein erstes Produkt U-Turn für Belux mit dem renommiertesten Preis in der Schweiz für Produkte, dem Designpreis Schweiz, ausgezeichnet.  
[www.michelcharlot.com](http://www.michelcharlot.com)

Michel Charlot (\*1984) is a Swiss industrial designer. After graduating from the Ecole Cantonale d'Art de Lausanne (ECAL), he worked for Jasper Morrison Ltd. In 2011, he set up his own practice and started developing various products for companies, including NAVA Design, L&Z, Belux and Vitra. He aims at creating cost-oriented, intuitive products and constantly seeks to achieve efficiency in conception, production and design. In 2013, U-Turn, Charlot's first product for Belux, received the Design Prize Switzerland, the most prestigious Swiss award for product design.  
[www.michelcharlot.com](http://www.michelcharlot.com)

## Produktinformation

Das ATS ist ein höhenverstellbares Tischsystem, dessen Gestell sich in vielen verschiedenen Größen und Formen konfigurieren lässt. Damit kann es in allen Bereichen eingesetzt und angepasst werden, ob im Business oder für Privaträume. Die robuste Stahlrohrstruktur des Gestells und seine hochwertigen, verstellbaren Säulen sorgen für einen optimalen Betrieb und eine lange Lebensdauer der Tische.

Die ATS-Gestelle sind in Schwarz oder Weiß mit matter Oberfläche, sowie mit runden oder rechteckigen Säulen erhältlich. Vier verschiedene Gestellgrößen bieten optimale Stabilität für alle individuell angefertigten Tischplatten ab einer Tiefe von 80 cm. Zu diesen Tischplatten können Sie auch Durchlässe und Abdeckungen für die Kabelführung auswählen und mit unseren Kabelwannen und -kanälen kombinieren.

**Hergestellt in** Deutschland und Dänemark

## Produkteinführung 2021

### Konfigurationen

Für unsere ATS Gestelle verwenden wir hochwertige Linak DL11- und DL6-Säulen, hergestellt in Dänemark. Beide Säulenmodelle haben 3 bewegliche Elemente, um eine hervorragende Stabilität zu gewährleisten.

### Materialien

Beine und Rahmen aus pulverbeschichtetem Stahl. Höhenverstellbare Säulen sind ebenfalls aus pulverbeschichtetem Stahl (für nähere Informationen besuchen Sie bitte die Website von [Linak.de](http://Linak.de))

### Farben

Tiefschwarz - RAL 9005  
Verkehrsweiß - RAL 9016

### Montage

Der ATS-Rahmen wird vormontiert mit dem Bedienelement geliefert und ist bereit, mit der Tischplatte verschraubt zu werden. Wenn eine Faust-Tischplatte bestellt wurde, muss diese angeschraubt werden. Gewindeeinsätze sind in der Tischplatte für eine einfache Montage enthalten.

## Product information

ATS is a height-adjustable table system whose frame can be configured in many different sizes and shapes. This allows it to be used and adapted in all areas, whether in business or for private spaces. The sturdy tubular steel structure of the frame and its high-quality adjustable columns ensure optimal operation and long life of the tables.

ATS frames are available in black or white with a matte finish, and with round or rectangular columns. Four different frame sizes provide optimal stability for all custom tabletops with a depth of 80 cm or more. You can also select cable management diffusers and covers to go with these table tops and combine them with our cable trays and ducts.

**Made in** Germany and Denmark

## Product release 2021

### Configurations

Our ATS-Desk frames are built with high-end Linak DL11 and DL6 columns, manufactured in Denmark. Both column models have 3 moving elements to ensure excellent stability.

### Materials

Feet and frame in powder coated steel. Height-adjustable columns in powder coated steel (Please see Linak's website for additional information).

### Colours

Deep Black - RAL 9005  
Traffic White - RAL 9016

### Assembly

The ATS frame arrives pre-assembled, with the customer's control panel already installed and ready to be screwed into the tabletop. If a Faust tabletop has been ordered, this must be screwed into place. Threaded inserts are included in the tabletop for easy assembly.

## ATS Rahmen

Für jede Tischplattengröße bieten wir eine empfohlene Rahmengröße an. In einigen Fällen kann ein größerer oder kleinerer Rahmen gewählt werden, um die Säulen mehr zur Außenseite oder zur Mitte des Tisches zu platzieren. Die Tiefe der Tischplatte spielt dabei keine Rolle.

| Tischplatten Länge | Empfohlene Rahmengröße |
|--------------------|------------------------|
| 120 – 150 cm       | ATS Desk 106           |
| 151 – 170 cm       | ATS Desk 126           |
| 171 – 190 cm       | ATS Desk 146           |
| 191 – 220 cm       | ATS Desk 166           |

## Tischhöhen (inklusive Tischplatte)

Min. 63 cm +/- 0,5 cm  
Max. 127 cm +/- 0,5 cm

## Gesamttragfähigkeit je Säule bei gleichmäßiger Belastung

Linak-DL11 800N / ca. 80 kg\*  
Linak-DL6 800N / ca. 80 kg\*

\*Bitte beachten Sie, dass diese Angaben ohne Belastung sind. Gesamttragfähigkeit der Säulen ist ohne das Gewicht des Gestells und der Tischplatte. Diese müssen von der Gesamttragfähigkeit abgezogen werden. Das Gewicht von Gestell und Tischplatten variiert je nach Konfiguration.

## Geschwindigkeit

Linak-DL11 3,8 mm/s  
Linak-DL6 3,8 mm/s

## Informationen zum ATS Bedienelement

Das ATS System kann mit zwei verschiedenen Bedienelementen ausgestattet werden.  
– ATS Desk Standard: unser Standard Display (DPG1K) bietet eine intuitive, simple Verstellung nach oben und unten.  
– ATS Desk Plus: unser Plus Display (DPG1C) bietet die gleiche intuitive Steuerung plus 4 Memory-Positionen, Bluetooth Steuerung, einer Erinnerungsfunktion sowie ein beleuchtetes Display mit Höhenanzeige.

## Verschiedene Tischplatten

Tischplatten können innerhalb der folgenden Längen und Breiten nach Wunsch konfiguriert werden.  
Länge 120 cm Min. – 220 cm Max.  
Breite 75 cm Min. – 120 cm Max.

Bitte sehen Sie sich unseren Online-Konfigurator an, um alle Konfigurationsmöglichkeiten für den ATS Tisch zu sehen. Für spezielle Konfigurationsanforderungen kontaktieren Sie uns bitte.

## ATS frames

For each tabletop size, we offer a recommended frame size. In some cases, a bigger or a smaller frame can be selected to place the columns more towards the external side or towards the center of the table. The width of the tabletop does not matter.

| Tabletop length | Recommended frame size |
|-----------------|------------------------|
| 120 – 150 cm    | ATS Desk 106           |
| 151 – 170 cm    | ATS Desk 126           |
| 171 – 190 cm    | ATS Desk 146           |
| 191 – 220 cm    | ATS Desk 166           |

## Table heights (including tabletop)

Min. 63 cm +/- 0,5 cm  
Max. 127 cm +/- 0,5 cm

## Total load capacity per column with balanced load

Linak-DL11 800N / ca. 80 kg\*  
Linak-DL6 800N / ca. 80 kg\*

\*Please note that this is the total load capacity of the column, from which the weight of the frame and the tabletop must be subtracted. Weight of frame and tabletops vary according to the configurations.

## Adjustment speed

Linak-DL11 3,8 cm/s  
Linak-DL6 3,8 cm/s

## Information about the ATS display

ATS can be fitted with two displays options.  
– ATS Desk Panel Standard: our Standard Display Panel (DPG1K) offers intuitive up and down function.  
– ATS Desk Panel Plus: our Plus Display (DPG1C) offers intuitive up and down function, plus 4 memory positions, Bluetooth, reminders and an illuminated display with table height indicator.

## Different tabletops

Tabletops can be configured as desired within the following length and width.  
Length 120 cm Min. – 220 cm Max.  
Width 75 cm Min. – 120 cm Max.

Please check our on-line configurator to see all configuration possibilities for tabletops. For special configuration requirements please contact our sales team.

**ATS-Rahmenabmessungen /  
ATS frame dimensions**

ATS Frame

Länge /Length

Breite / Width

Höhe / Height

106

106.2 cm

70.8 cm

60 – 125 cm

126

126.2 cm

70.8 cm

60 – 125 cm

146

146.2 cm

70.8 cm

60 – 125 cm

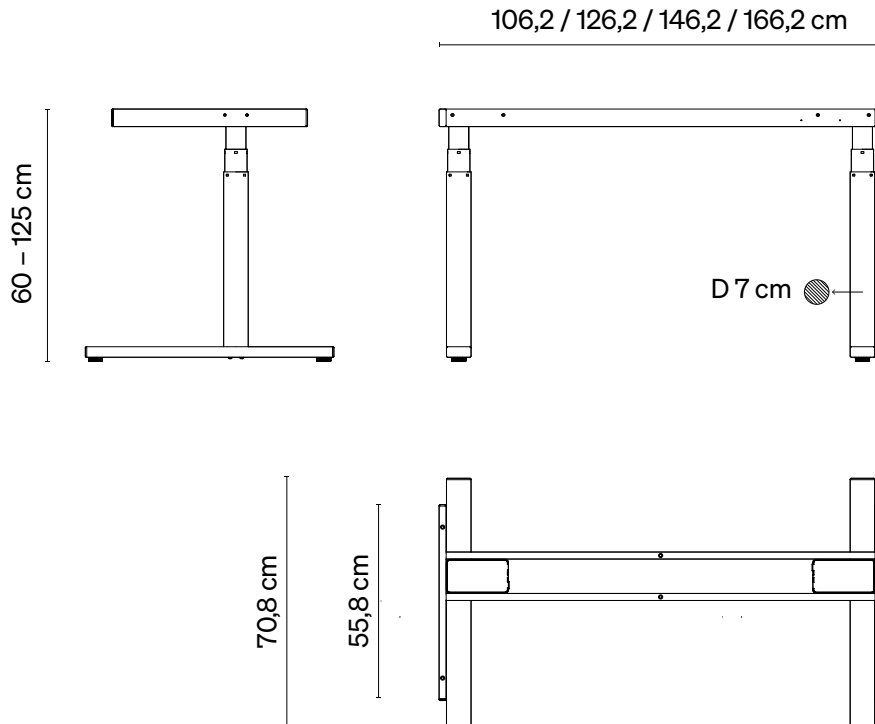
166

166.2 cm

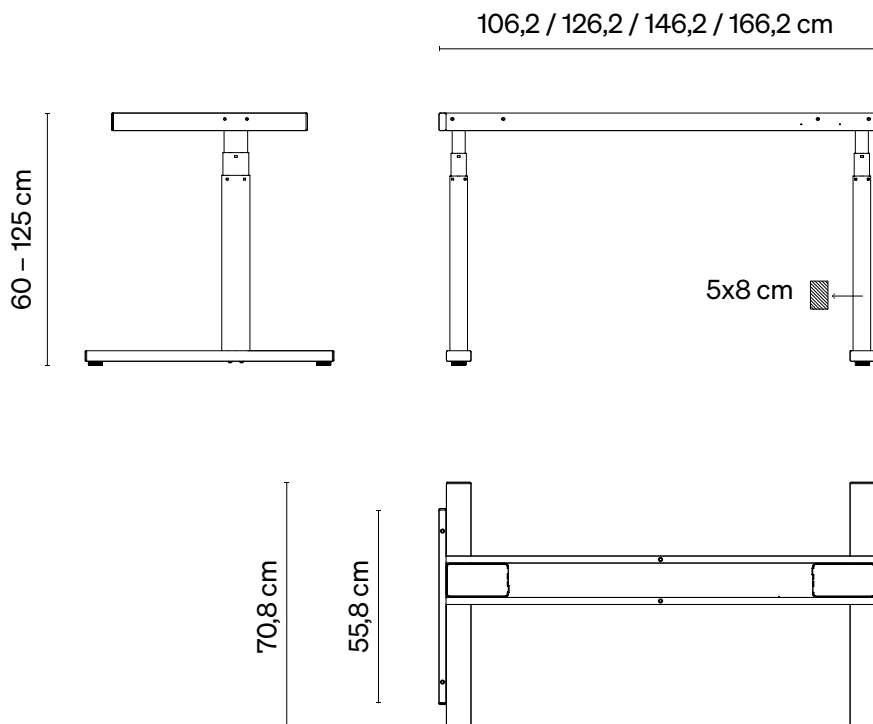
70.8 cm

60 – 125 cm

**Abmaße ATS-System (round) /  
Dimensions ATS frame (round)**



**Abmaße ATS-System (Rechteckig) /  
Dimensions ATS frame (rectangle)**



### **Sicherheitsmerkmale**

Das ATS-System verfügt über einen Kollisionsschutz und minimiert das Risiko von Schäden am Tisch, die durch eine Kollision mit anderen Hindernissen entstehen.

### **Zubehör**

Für das ATS-System gibt es verschiedenes Zubehör. Die Tischplatten können mit Öffnungen und Abdeckungen für die Kabeldurchführung ausgestattet und mit unseren Kabelwannen zur Aufnahme von Kabeln und Ladegeräten kombiniert werden.

Für Details wie Abmaße oder anderes Zubehör besuchen Sie gerne unsere Website oder halten Sie persönliche Rücksprache mit unserem Salesteam. Positionen und Maße sind abhängig von der gewünschten Tischplatte.

### **Safety features**

The ATS-System has collision protection which minimizes the risk of damage to the table caused by a collision with other obstacles.

### **Accessories**

Various accessories are available for the ATS system. The table tops can be equipped with openings and covers for cable management and combined with our cable trays to store cables and chargers. For more details like dimensions or different accessories, please visit our website or contact our sales team in person. Positions and dimensions depend on the requested table top.

## **Material und Ausführung / Material and finish**

### **Pulverbeschichtetem Stahl / Powder coated steel**



Tief Schwarz /  
Deep Black  
RAL 9005



Verkehrsweiß /  
Traffic White  
RAL 9016



2x

**Rahmengröße /  
Frame size:**  
106,2 cm

**Rahmenfarbe / Frame  
color:**  
Tief Schwarz /  
Deep Black  
RAL 9005

**Säulentyp /  
Column type:**  
Rund / Round

**Display typ /  
Display type:**  
Standard

**Tischplatten / Tabletop:**  
148×90 cm

**Materialien und farben /  
Materials and colors:**  
Linoleum, 4176 Mushroom

**Kabelmanagement /  
Cable management:**  
Aluminiumring /  
Aluminum ring;  
Kabelkanal / Cable  
Channel



**Rahmengröße /  
Frame size:**  
126,2 cm

**Rahmenfarbe /  
Frame color:**  
Verkehrsweiß /  
Traffic White  
RAL 9016

**Säulentyp /  
Column type:**  
Rund / Round

**Display typ /  
Display type:**  
Plus

**Tischplatten / Tabletop:**  
185×100 cm  
25° Kantenschräge /  
Edge skew

**Materialien und farben /  
Materials and colors:**  
Linoleum, 4185 Powder

**Kabelmanagement /  
Cable management:**  
Flip Oval; Rod  
Kabelwanne / Cable Rod



2x

**Rahmengröße /  
Frame size:**  
166,2 cm

**Rahmenfarbe /  
Frame color:**  
Verkehrsweiß /  
Traffic White  
RAL 9016

**Säulentyp /  
Column type:**  
Rechteckig /  
Rectangle

**Display typ /  
Display type:**  
Plus

**Tischplatten /  
Tabletop:**  
220×110 cm

**Materialien und  
Farben / Materials  
and colors:**  
Links / Left: Linoleum,  
4184 Olive  
Rechts / Right:  
Linoleum, 4183  
Pistachio

**Kabelmanagement /  
Cable management:**  
Flip Rund / Flip Round;  
Kabelkanal / Cable  
Channel



**Rahmengröße /  
Frame size:**  
146,2 cm

**Rahmenfarbe /  
Frame color:**  
Tief Schwarz /  
Deep Black  
RAL 9005

**Säulentyp /  
Column type:**  
Rechteckig /  
Rectangle

**Display typ /  
Display type:**  
Standard

**Tischplatten /  
Tabletop:**  
160×90 cm

**Materialien und  
Farben / Materials  
and colors:**  
Cork

**Kabelmanagement /  
Cable management:**  
-